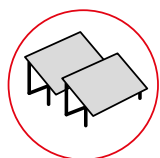
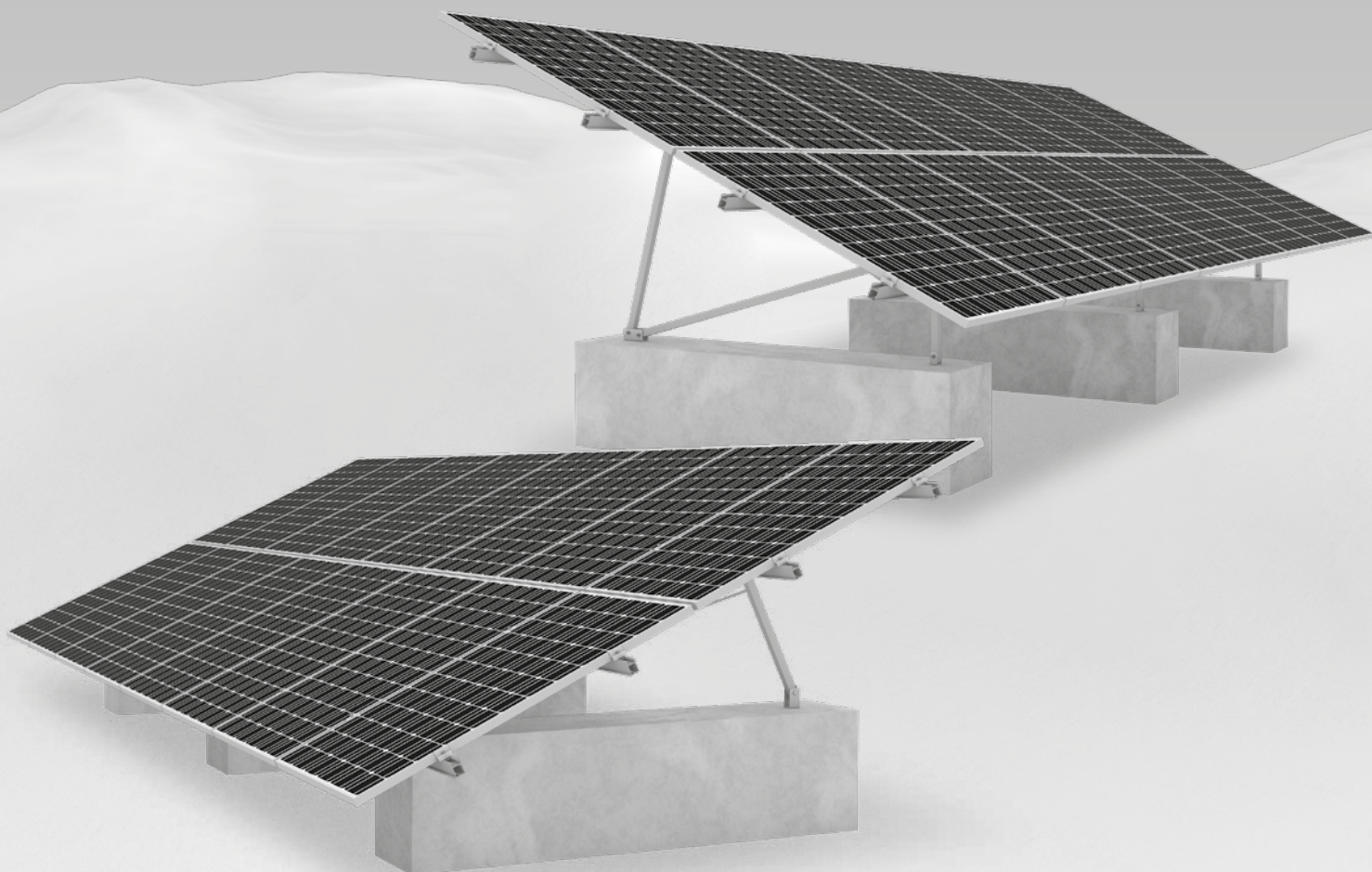


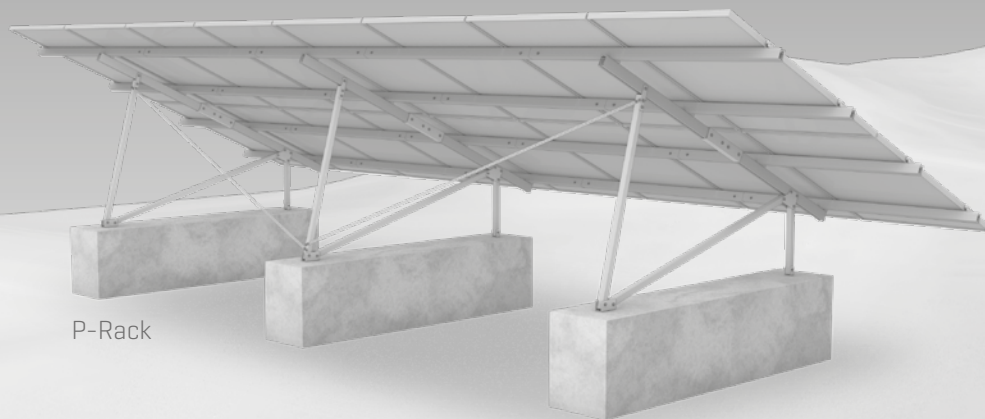
Wir unterstützen PV-Systeme



MONTAGESYSTEME
Freiland

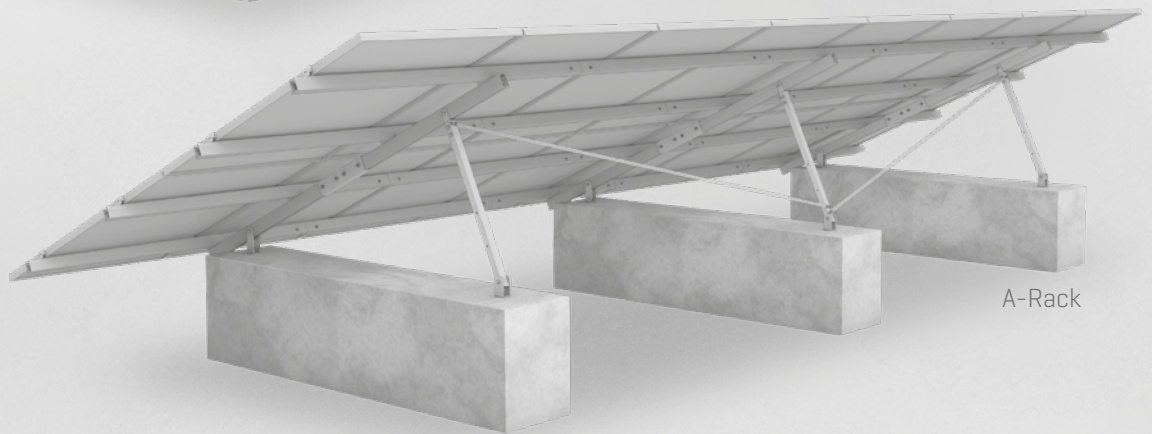


A-Rack und P-Rack System



P-Rack

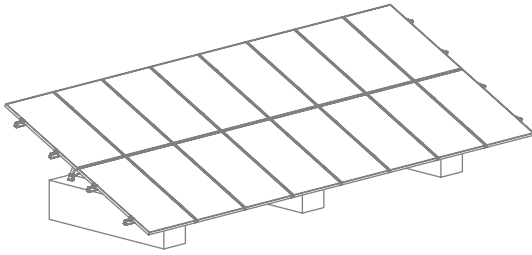
**Für 16 Module
Lagerware sofort lieferbar!**



A-Rack

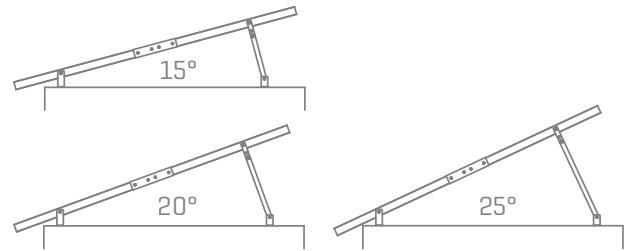
- / Ideale Lösungen für kleine Anlagen und Off-Grid-Projekte, die schnell und effizient gebaut werden sollen
- / Montagefertige Pakete mit allen Komponenten vorbereitet
- / Aufständungen mit 15°, 20° oder 25° möglich. Es sind Montagebohrungen für alle Aufständungen vorhanden
- / Alle notwendigen Verbinder, Universalmodulklemmen und Kleinteile sind im Paket enthalten

Eigenschaften



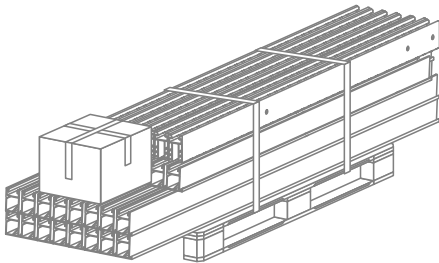
16 Module

- / Keine Planung notwendig
- / Für fast alle Modultypen und Böden geeignet
- / Komplettes Montagepaket mit detaillierter Montageanleitung



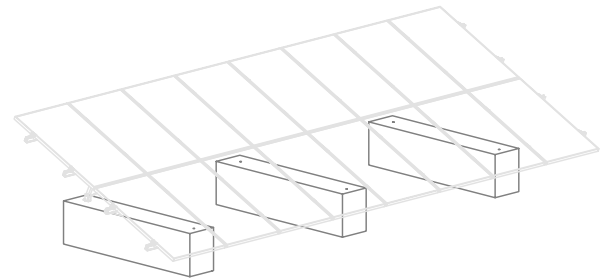
Aufständungen: 15°, 20° und 25°

- / Verschiedene Aufständungen für flexiblen Einsatz durch Zusägen der Stützstrebe
- / P-Rack: Mit erhöhter Aufständung als Lagerfläche



Komplette versandfertige Montagekits

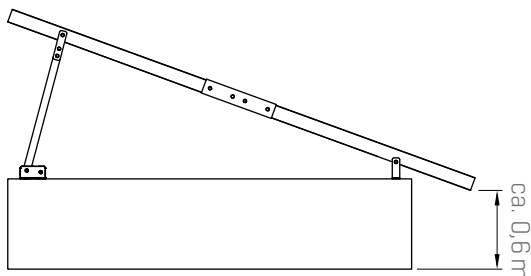
- / Alle Komponenten in einem Paket
- / Transport auf Pick-up-Fahrzeugen möglich
- / Max. Schienenlänge 1,9 m
- / A-Rack: 84 kg, P-Rack: 93 kg



Eigene Fundamente

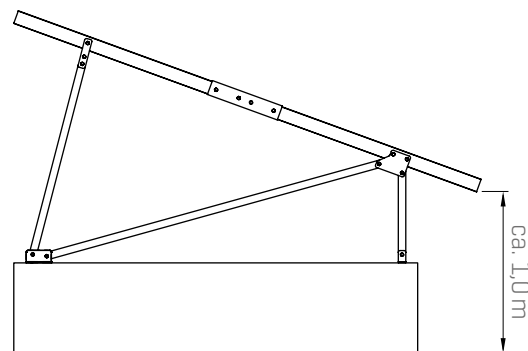
- / Fundamentherstellung direkt am Aufbauort
- / Mit genauem Bewehrungsplan

A-Rack



15°, 20° + 25°

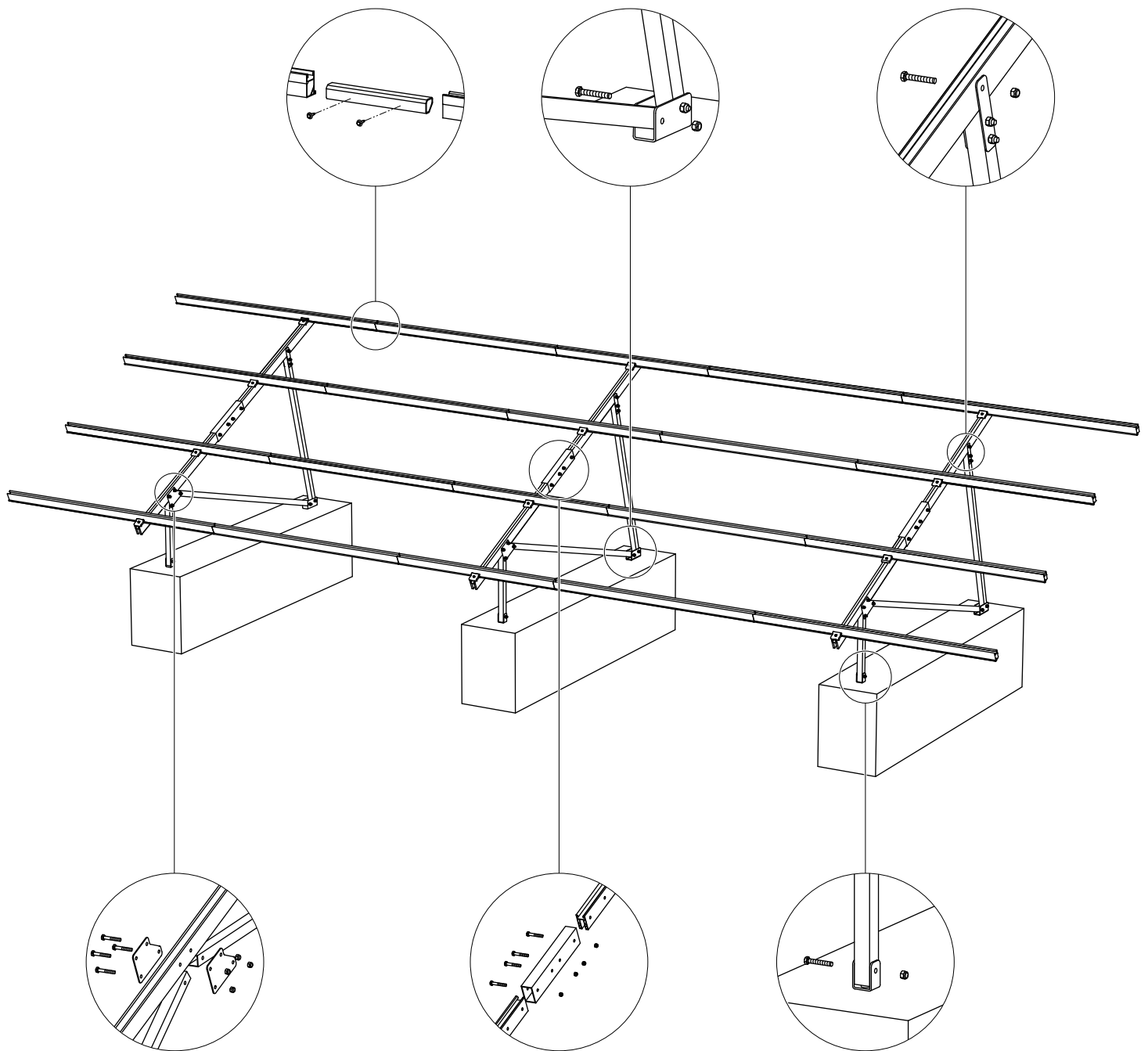
P-Rack



15°, 20° + 25°

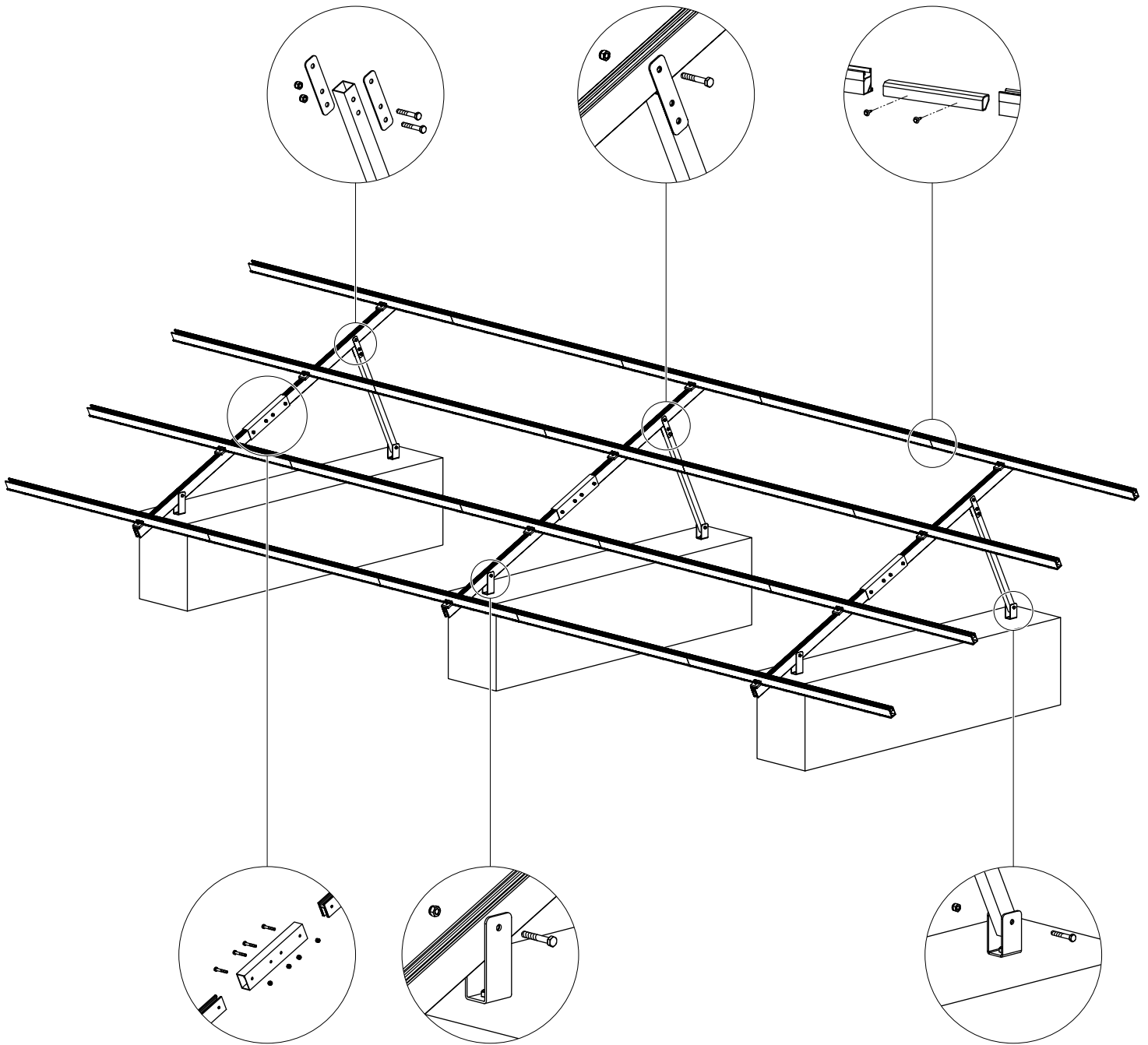
Anwenderfreundliche Montage

P-Rack System

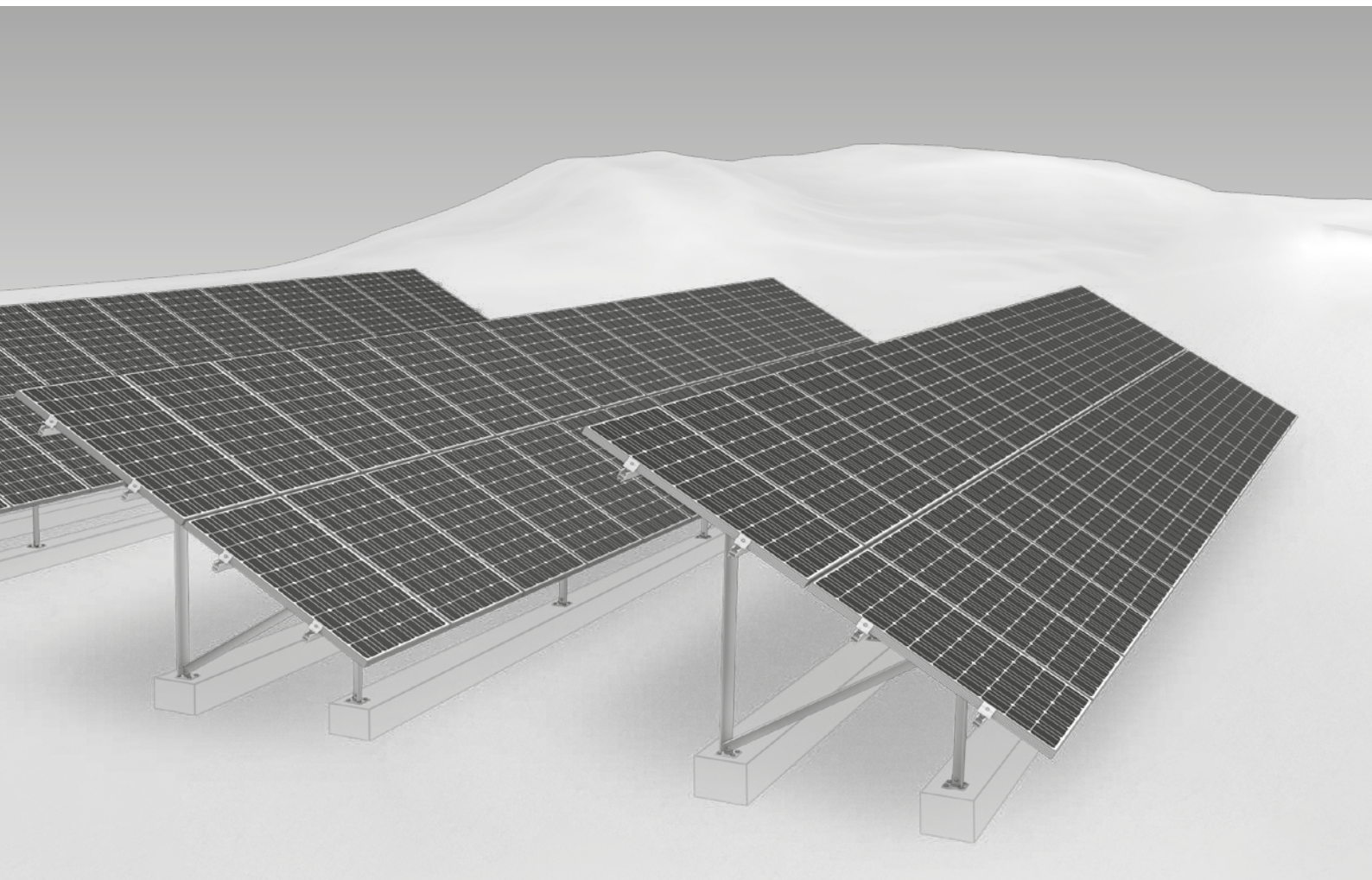


Die notwendigen Betonfundamente werden direkt am Aufbauort mit einem detaillierten Bewehrungsplan hergestellt. Dafür können handelsübliche Betonprodukte verwendet werden.

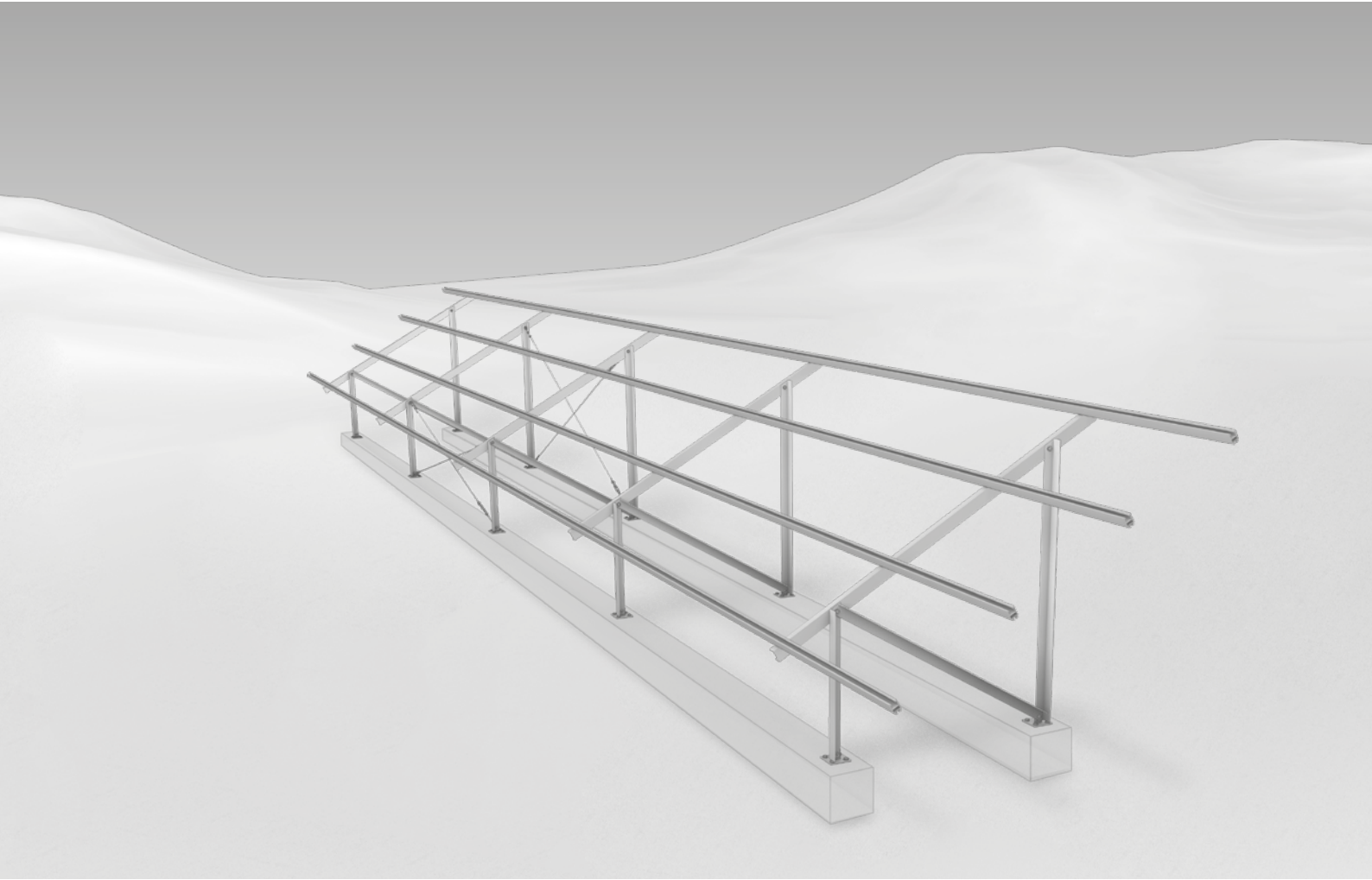
A-Rack System



N-Rack System



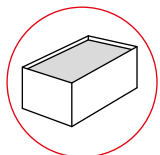
- / Bewährte individuelle Planung und Statik für jede Anlage
- / Statisch berechnet für unterschiedliche Länder Europas gemäß des Eurocodes 9
- / Auch für anspruchsvolle Geländeneigungen und einen Ost-Westausgleich



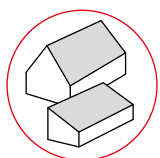
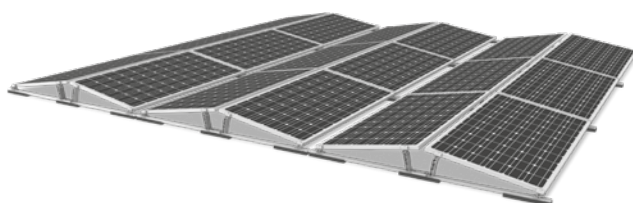
Wir unterstützen PV-Systeme



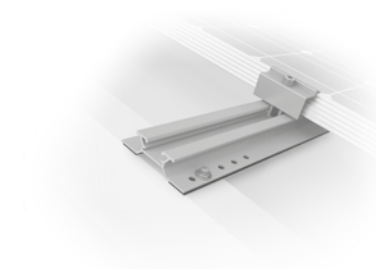
Weitere K2 Anwendungsgebiete



▶ Flachdach-Systeme



▶ Schrägdach-Systeme



K2 Systems GmbH

Industriestraße 18
71272 Renningen
Germany

+49 7159 - 42059 - 0

info@k2-systems.com

www.k2-systems.com